

Pizza werkbanken

Pizza werkbank 420 lt, 2 koeldeuren, 6 laden, R290, opzet koeldisplay, R134a

ARTIKEL _____

MODEL _____

NAAM _____

SIS _____

AIA _____



727886 (RCSH2D6W)

Pizza werkbank, 2 koeldeuren, 6 neutrale laden, opzet koeldisplay, 230v-50-1N

Omschrijving

Product Nr.

Pizza werkbank van 420 liter met 40 mm hoog granieten werkblad, gekoelde onderbouw met 2 deuren voor 1/1 GN en 6 neutrale laden voor bakken 400x600x70 mm. Opzet koeldisplay met glasopzet voor 4x 1/2-150 GN bakken. Temperatuur -2/+10°C, bij omgevingstemperatuur tot +43°C, klimaatklasse 5. In- en uitwendig van roestvrijstaal AISI304, uitwendige bodemplaat van roestvrijstaal AISI430. Bodemplaat uit één stuk roestvrijstaal, met afgeronde hoeken. Dubbelwandig en geïsoleerd met 90 mm polyurethaanschuim met cyclopentaan gasinjectie. Zelfsluitende deuren met geïntegreerde greeplijst, ballonvormige magneetbandsluiting met 3-voudige kamer, zonder gereedschap te vervangen. Uitneembare geleidersteunen met U-vormig geleiderpaar, op 15 posities om de 31 mm in hoogte verstelbaar. Ladenset met 6 laden. De laden met verzonken greep en roestvrijstalen telescoopgeleiders. Bedieningspaneel met tiptoetsen, digitaal display en elektronische thermostaat. Storingssignalering met symbolen op de display. Alarmering voor te hoge of te lage temperatuur. Geventileerde luchtcirculatie. Links ingebouwde koelinstallatie, volledig uittrekbaar voor eenvoudige bereikbaarheid. Onderhoudsvrije draadframe condensor. Gecoate verdampers en heet gas smeltwaterverdampers. Automatische of handmatige ontdooiing. Koelmiddel R290. 150 mm hoge roestvrijstalen stelpoten. De opzet koeldisplay in- en uitwendig van roestvrijstaal AISI304. Dubbelwandig en geïsoleerd met polyurethaanschuim met cyclopentaan gasinjectie. Digitale temperatuur aanduiding. Alarmering voor te hoge of te lage temperatuur. Koelmiddel R134a.

Uitvoering

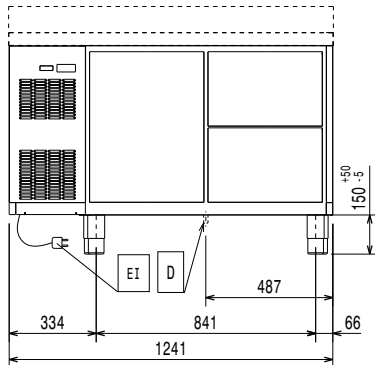
- Automatische verdamping van het smeltwater door middel van heet gas, direct onder het aggregaat.
- 1/2 of 1/3 ladensets kunnen ter plaatste worden gemonteerd in plaats van deuren.
- De koeldisplay is geschikt voor 1/4 en 1/2 GN bakken, verkrijgbaar als accessoire.
- Granieten werkblad voor eenvoudig en snel werken met deeg. De 165 mm hoge opstaande randen voorkomen het afvallen van producten aan de zijkanten en achterkant.
- Koelmeubel en koeldisplay zijn uitgevoerd met temperatuurinstelling geregeld met sensor, HACCP alarm, service alarm en parameter aanpassing als standaard; remote HACCP regeling is leverbaar als accessoire set.
- Neutrale ladenset aan de rechterzijde voor opslag van deeg in 600x400 mm bakkerijnorm bakken.
- Tropenbestendig (43°C omgevingstemperatuur).
- CFC en HCFC vrij, hoog ecologisch koelmiddel R290 en ecologisch isolatiegas cyclopentaan. Koelmiddel hydrocarbon R290 voor de laagste impact op het milieu (GWP = 3), voor reductie van de opwarming en afbraak van Ozon.
- Het gekoelde compartiment is geschikt voor 1/1GN roosters en platen.
- Connectiviteitsklaar voor real time data toegang op aangesloten apparaten voor op afstand te regelen data (optionele accessoire nodig).

Constructie

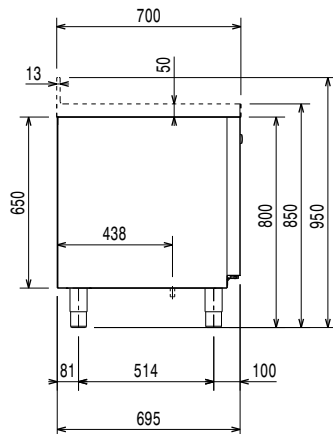
- Ontwikkeld en geproduceerd in een ISO 9001 en ISO 14001 gecertificeerde fabriek.
- Geplaatst op 150 mm hoge stelpoten.
- Koeldisplay met HCFC en CFC vrije isolatie en koelmiddel R134a.
- De vitrine is opgebouwd van roestvrijstaal AISI304 met afgeronde hoeken en gehard glazen zijkanten, achterkant en het bovenschap.
- De opzet koeldisplay is uitgevoerd met een elektrakabel doorvoer aan de linker zijde of aan de achterzijde, voor alle soorten opstellingen.
- De koelvitrine met een ingebouwd koelaggregaat met afgedekte verdampers, voor het koel houden van voedsel in afgedekte bakken van 0 °C tot +10 °C bij 43°C omgevingstemperatuur.
- Afgeronde inwendige hoeken. Afvoeropening, magnetische deurrubbers die uitneembaar zijn zonder gereedschap, het condensator filter is makkelijk bereikbaar voor eenvoudige reiniging.
- De koelwerkbank is voorzien van geventileerde koeling door middel van een ingebouwde koelunit met een ingeschuimde verdampers in de achterwand; temperatuur van 0/+10°C bij 43°C omgevingstemperatuur.
- De koelwerkbank is uitgevoerd in roestvrijstaal AISI304 met een inwendig achterpaneel van aluminium voor een laag energieverbruik, snelle temperatuur herstel en optimale temperatuur verdeling.

Goedkeuring: _____

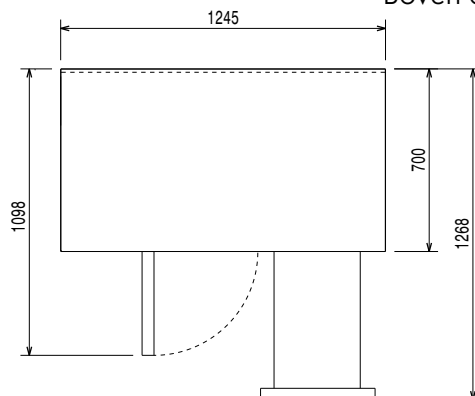
Front aanzicht



Zij aanzicht



Boven aanzicht


Elektra

Voltage	
727886 (RCSH2D6W)	230V-50hz-1N
Elektrisch vermogen pizza werkbank + koeldisplay	0,44 kW
Stekker type	3 m kabel met Euro stekker

Algemene gegevens

Aantal deuren	2
Draairichting deur	1 links en 1 rechts draaiend
Aantal laden	6
Externe afmetingen, lengte	1780 mm
Externe afmetingen, breedte	700 mm
Externe afmetingen, hoogte	1501 mm
Gewicht, netto	331 kg
Geluidsniveau	<70 dB(A)
Werkblad type	Marmer
Display unit, lengte	1780 mm
Display unit, breedte	350 mm
Display unit, hoogte	500 + 165 mm
Uitgevoerd met links ingebouwde koelinstallatie	

Overige gegevens

Controle type	Digitaal
Koelmiddel	R290 en R134a
GWP index	3 en 1300
Temperatuur, minimaal	0 °C
Temperatuur, maximaal	10 °C
Display temperatuur	0/+10 °C
Werking	Geventileerd/Statisch
Isolatie	50 mm (Cyclopentaan)
Klimaat klasse	5

Meegeleverde accessoires

- 2 stuks GRIJS RILSAN ROOSTER 1/1GN PNC 881435 voor koel-vrieswerkbanken

Optionele accessoires

- CONNECTIESET VOOR HACCP REGISTRATIE, (IR33 Carel) voor een digitale koel-vrieskast of koel-vries werkbank PNC 880252
- GRIJS RILSAN ROOSTER 1/1GN voor koel-vrieswerkbanken PNC 881435
- GN CONTAINERSET 2x 1/2-150GN en 4x 1/4-150GN, zonder deksels, voor opzet koeldisplay 1780 mm PNC 921850
- WIT KUNSTSTOF (POLYTHEEN) VOEDSEL CONTAINER voor pizza werkbank PNC 921854